

**865313 (BHHPTB18L)**

Nerezový předmývací stůl s dřezem 500x400x250mm a zadním límcem 250mm k průchozím myčkám, vč. přepadové trubky, posun zleva doprava, 1800mm.

Zkrácená specifikace

Položka č.

Pro průchozí myčky nádobí. Konstrukce z nerez oceli AISI304, zadní protioštrikový límec 250mm. Dvě výškově stavitelné čtvercové nohy 40x40mm. Předmývací dřez 500x400x250mm vč.přepadové trubky. Směr posunu koše zleva doprava.

Hlavní funkce a vlastnosti

- Dodáváno v demontovaném stavu a lehce smontovatelná na místě.
- Vhodné pro 500x500mm mycí koše.
- Lze dovybavit vhodným extra příslušenstvím; rovnými policemi a předoplachovými sprchami.

Konstrukce

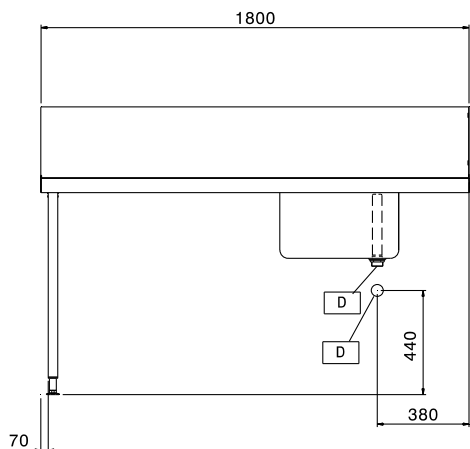
- Nerezové, výškově stavitelné nohy 50mm zajišťují, že voda ze stolu se vrací zpět do myčky.
- 700x500x300mm dřez jako extra příslušenství.
- Vč. zadního protioštrikového límce.
- Zvýšené okraje stran zamezují stékání vody, náhodnému pádu/shození nádobí ze stolu a usnadňují čištění.
- Hladké leštěné povrchy usnadňující čištění.
- Nerezové nohy z AISI 304 ze čtvercových profilů 40x40mm.
- Konstrukce z kvalitní nerez ocele třídy AISI304
- Standardně se stoly na jedné straně upevňují na myčku a na druhé straně jsou opatřeny výškově stavitelnými nohami.

Extra příslušenství

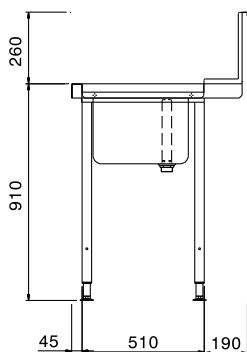
- Spodní nerezová police ke stolu PNC 865354 k myčce, 1800mm.
- Sada pro uchycení 2 PNC 865386 čtvercových nohou do podlahy.
- Plastový sifon, 2" k mycímu stolu. PNC 895313

SCHVÁLENO: _____

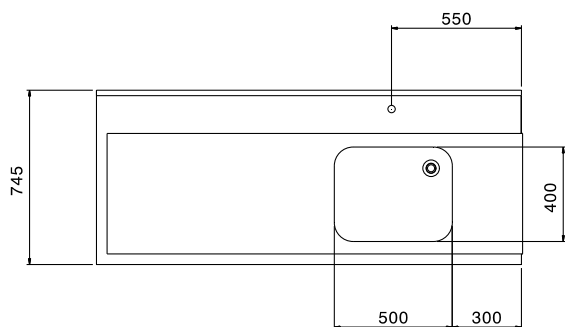
Zepředu



Boční



Shora



Hlavní informace

Vnější rozměry, Šířka 865313 (BHHPTB18L)	1800 mm
Vnější rozměry, Hloubka	745 mm
Vnější rozměry, Výška	1170 mm
Netto váha:	16 kg
Zadní límec, výška	300 mm
Rozměry dřezu	500x400x300h
Směr posunu koše:	zleva doprava

Manipulační stoly k průchozím myčkám
 Předmývací stůl s dřezem, L>P, 1800mm

Společnost si vyhrazuje právo provádět změny v produktech bez předchozího upozornění. Všechny informace byly správné v době tisku.